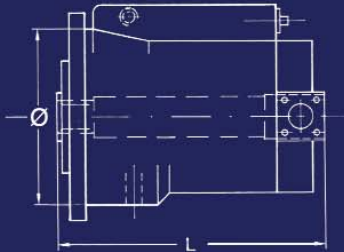


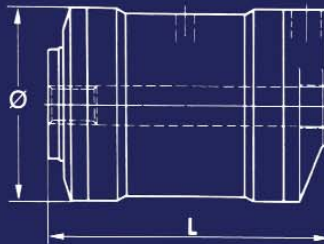
MOTORE TIPO MOTOR TYP	CILINDRATA HUB VOLUMEN	L	Ø	PESO GEWICHT	COPPIA a 320 bar DREHMOMENT bei 320 bar	VELOCITÀ DREHZAHL- BEREICH
MOTOR TYPE	DISPLACEMENT			WEIGHT	TORQUE at 320 bar	SPEED
	cm ³	mm	mm	kg	kgm	n/1'
HF-100	103	241	160	28	52	10÷2000
HF-200	205	313	205	51	105	10÷1400
HF-300	325	361	250	83	166	10÷1200
HF-450	462	361	250	83	235	10÷1100
HF-600	588	390	270	125	300	10÷1000
HF-700	671	390	270	125	337	10÷ 950



HV-200	82-205	339	260	82	105	10÷1400/1900
HV-300	130-325	390	305	114	166	10÷1200/1700
HV-450	186-462	390	305	114	235	10÷1100/1600
HV-600	236-588	417	330	155	300	10÷1000/1500
HV-700	266-671	417	330	155	337	10÷ 950/1350

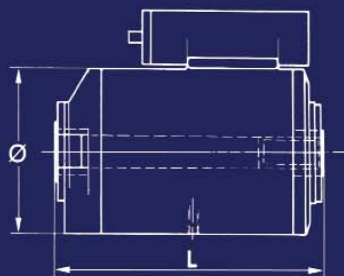
* Con motore alla max cilindrata / Mit einem Motor max Hubvolumen / With motor working at max displacement

** Con motore alla min cilindrata / Mit einem Motor min Hubvolumen / With motor working at min displacement



KF-80	83	231	160	25	27	5÷1000
KF-100	112	231	160	25	37	5÷1000
KF-150	141	231	160	25	47	5÷1000
KF-200	219	286	200	42	73	2÷ 900
KF-300	292	286	200	42	97	2÷ 900
KF-450	444	340	220	59	148	2÷ 800
KF-700	679	420	270	106	227	2÷ 700
KF-1100	1103	502	310	177	368	1÷ 400
KF-1450	1448	502	310	177	484	1÷ 400
KF-2000	1950	575	365	305	652	1÷ 300
KF-2500	2470	592	405	360	825	1÷ 250
KF-5000	4750	728	532	792	1588	1÷ 150
KF-6200	6208	728	532	792	2075	1÷ 150

*** Con pressione di alimentazione di 210 bar / Mit einem Betriebsdruck von 210 bar / With 210 bar working pressure

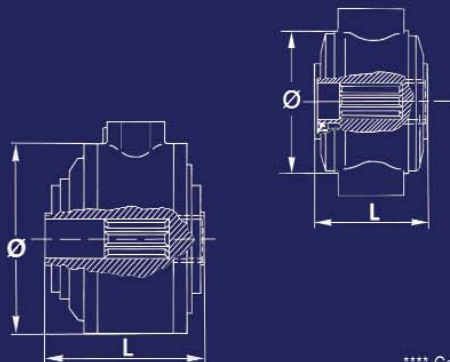


KV-200	80-228	345	220	62	76	2÷800/1000
KV-300	110-301	345	220	62	100	2÷800/1000
KV-450	150-440	345	220	62	145	2÷700/ 800
KV-700	230-675	468	270	111	225	2÷700/ 800
KV-1100	350-1103	570	325	200	368	1÷400/ 600
KV-1450	450-1448	570	325	200	484	1÷400/ 500
KV-2000	650-1950	625	385	332	652	1÷300/ 450
KV-2800	900-2755	655	430	418	921	1÷300/ 400
KV-5000	1500-4760	728	532	945	1588	1÷150/ 300
KV-6200	1900-6208	728	532	945	2075	1÷150/ 200

* Con motore alla max cilindrata / Mit einem Motor max Hubvolumen / With motor working at max displacement

** Con motore alla min cilindrata / Mit einem Motor min Hubvolumen / With motor working at min displacement

*** Con pressione di alimentazione di 210 bar / Mit einem Betriebsdruck von 210 bar / With 210 bar working pressure



SF-50	49	105	124	8	10	10÷500
SF-75	73	105	124	8	15	10÷500
SF-100	98	105	124	8	20	10÷500
SF-125	122	105	124	8	26	10÷500
SF-150	146	105	124	8	30	10÷500
SF-175	170	105	124	8	36	10÷500
SF-200	195	105	124	8	40	10÷500
SF-300	309	196	190	32	68	10÷400
SF-350	355	196	190	32	79	10÷400
SF-400	402	196	190	32	90	10÷400
SF-450	448	196	190	32	100	10÷300
SF-500	494	196	190	32	110	10÷300

**** Con pressione di alimentazione di 140 bar / Mit einem Betriebsdruck von 140 bar / With 140 bar working pressure

SERIE HF/HV
SERIE KF/KV
SERIE SF

PRESSIONE BETRIEBSDRUCK PRESSURE	FILTRAGGIO FILTRIERUNG FILTRATION	TEMPERATURA TEMPERATUR TEMPERATURE
P ₁	μ	°C
320	10	-20 ÷ +70
210	35	-20 ÷ +70
140	35	-20 ÷ +70

P₁ Pressione max continua / Max dauernder Betriebsdruck / Max continuous pressure

P₂ Pressione max di punta / Max spitzen Betriebsdruck / Max peak pressure (1% al minuto)

DIMENSIONI E CARATTERISTICHE POSSONO VARIARE SENZA PREAVVISO



NORTH AMERICAN HYDRAULICS

NAHI, LLC MAIN OFFICE:

11549 SUNBELT COURT

Phone: 225.751.0500 Fax: 225.751.0610

To contact a regional sales representative,
call North American Hydraulics at

225-751-0500